
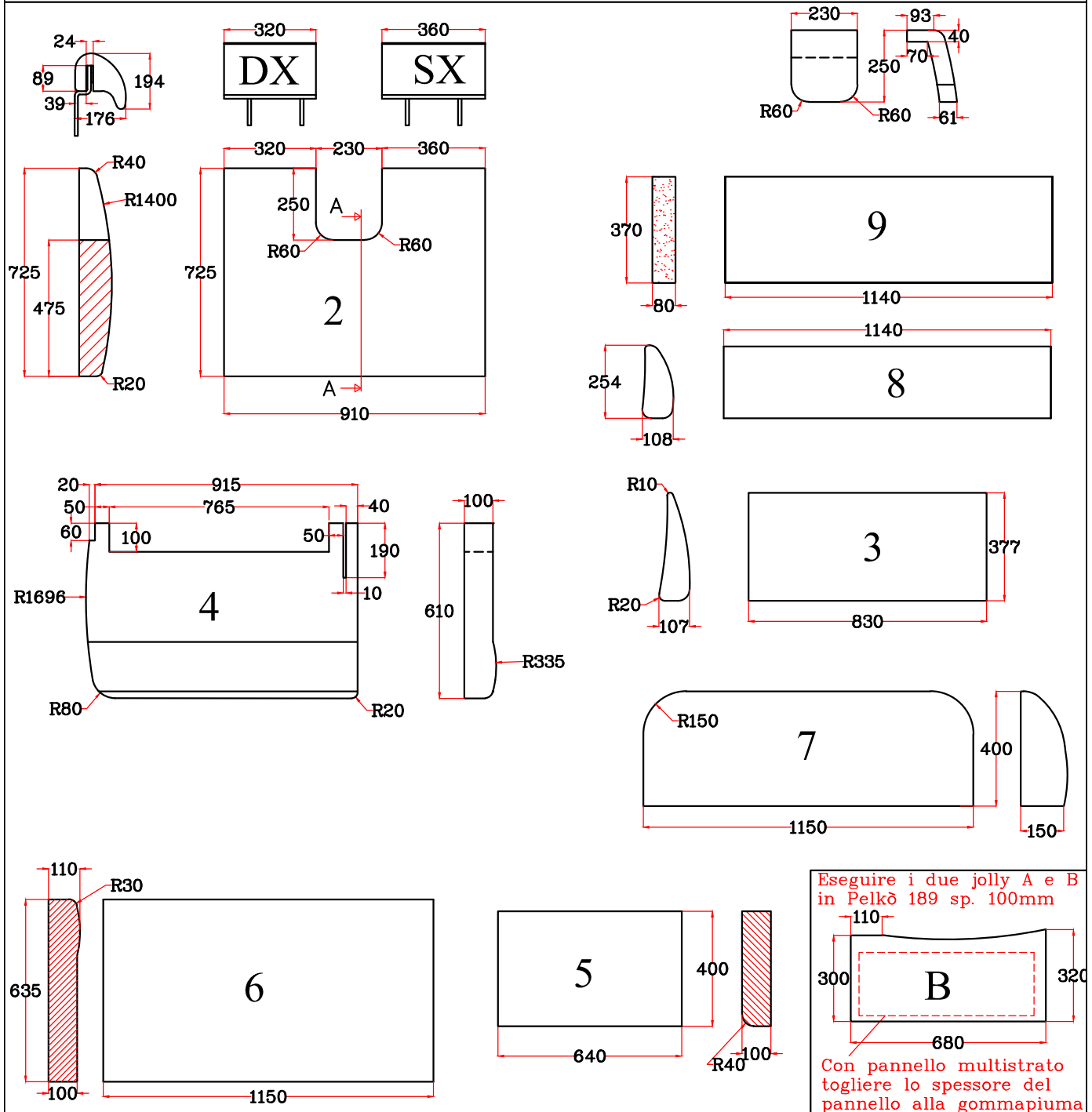
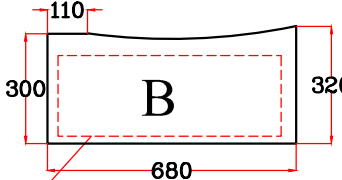
 Nabucco col.1  
 Nabucco col.15



Eseguire i due jolly A e B in Pelkø 189 sp. 100mm  
  
 Con pannello multistrato togliere lo spessore del pannello alla gommapiuma

|  |   |                         |   |   |           |
|--|---|-------------------------|---|---|-----------|
|  <br>SEDE Via Piemonte n°3<br>53036 Poggibonsi SIENA ITALY | Denominazione<br><b>Cuscini vari</b>                        |                         | Codice<br><b>1TAP090639</b>   |   |           |
|  | Caratteristiche gommapiuma<br>Densita' 25 Kg/m <sup>3</sup> |                         | Caratteristiche gommapiuma schienali<br>Densita' 25 Kg/m <sup>3</sup> |   |           |
| TOLLERANZE DI MASSIMA<br>Grado di precisione medio<br>UNI 5307   | PAG 1 di 1  | Produzione<br>2019-2020 | Meccanica<br>RENAULT  | NOTE Le dimensioni sono riferite al<br>cuscino finito | Rev<br>01 |
|  |   | Data<br>05-08-2019      | Data<br>05-08-2019  |   | A.PINZUTI |
| Disegnato A.PINZUTI  | Data<br>08-07-2019  | Modificato cuscino "7"  |   | Data<br>05-08-2019                                    | A.PINZUTI |
| Approvato A.PINZUTI  | Data<br>08-07-2019  | MODIFICA                |   | Data<br>05-08-2019                                    | ESEGUITA  |

I dati e le informazioni contenuti o ricavabili da questo disegno sono di esclusiva proprietà della Autocaravans RIMOR s.p.a.  
 Ogni riproduzione totale o parziale è vietata senza l'autorizzazione scritta della ditta RIMOR s.p.a.